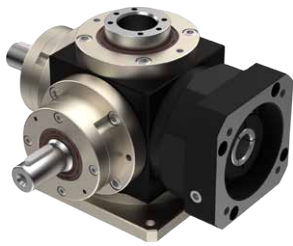


MODEL : JT90

RATIO : 2 (單段 1-Stage)



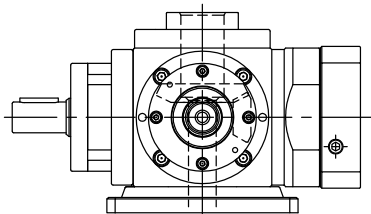
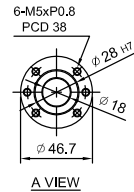
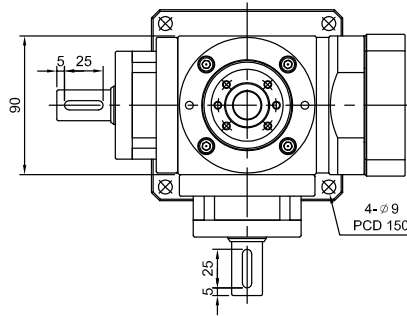
JT-FP2

入力法蘭 - 滾珠螺桿式 - 2 出軸

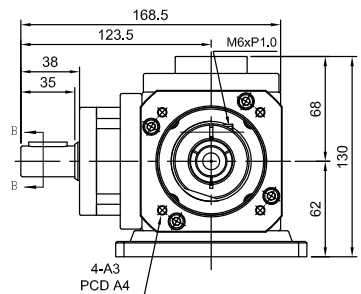
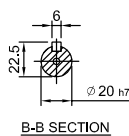
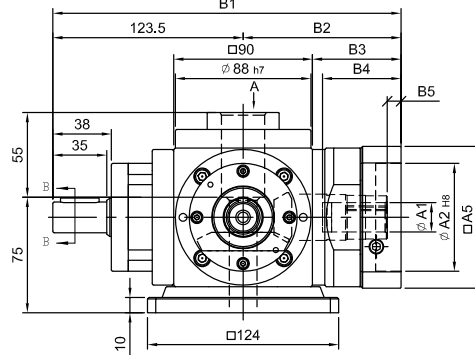
Input Flange - Ball Screw - 2 Shout

unit:mm

Model Code	90
A1	16 · 19 · 22 · 24
A2	70 · 80 · 95 · 110
A3	M5 · M6 · M8
A4	90 · 100 · 115 · 145
A5	92 · 110 · 130
B1	226 · 240.5
B2	102.5 · 117
B3	58 · 72
B4	51 · 65.5
B5	9 · 23.5
Weight ±3% (kg)	8.5



R 軸
Shaft Direction



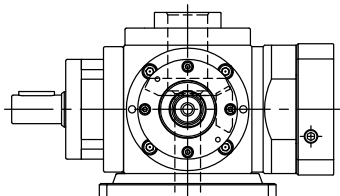
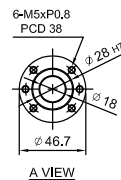
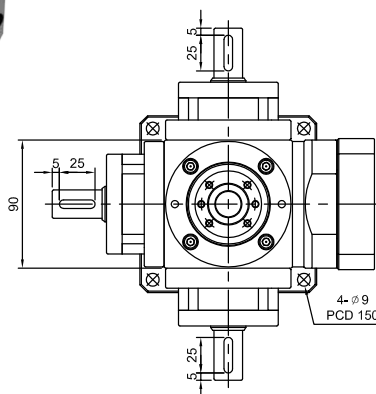
JT-FP3

入力法蘭 - 滾珠螺桿式 - 3 出軸

Input Flange - Ball Screw - 3 Shout

unit:mm

Model Code	90
A1	16 · 19 · 22 · 24
A2	70 · 80 · 95 · 110
A3	M5 · M6 · M8
A4	90 · 100 · 115 · 145
A5	92 · 110 · 130
B1	226 · 240.5
B2	102.5 · 117
B3	58 · 72
B4	51 · 65.5
B5	9 · 23.5
Weight ±3% (kg)	9.9



R 軸
Shaft Direction

