

MODEL : MD42

RATIO : 20、26、44.6

用途：電動輪椅傳動軸

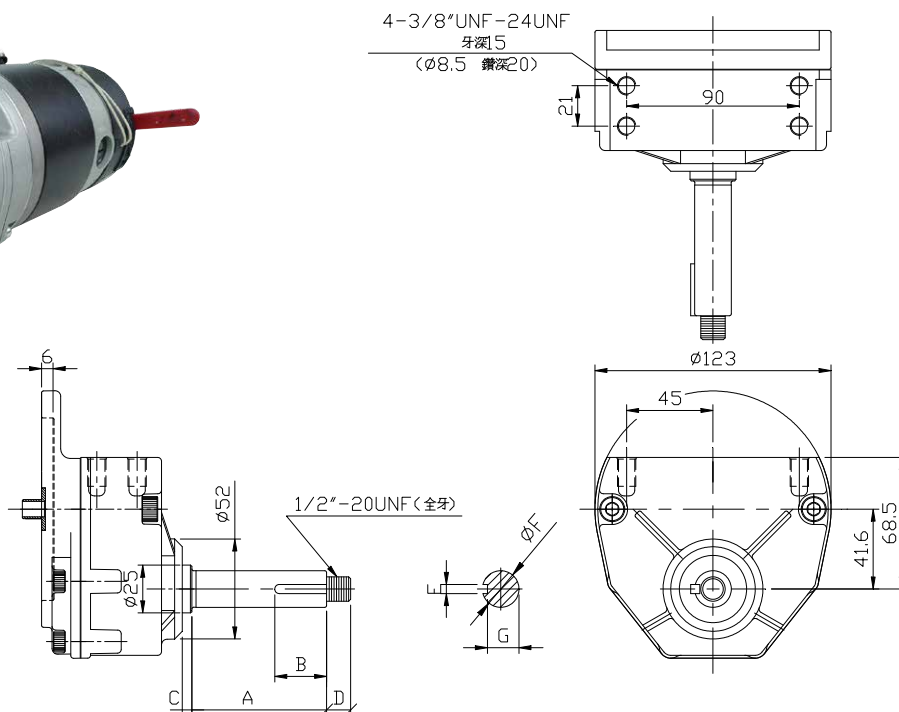
型式：180 度型 [大型直結式] 減速機

段數：2 段平行齒輪

Application: Transaxle for Powered Wheelchair

Specification: Parallel Shaft

Stage: 2 stage, Helical Gear



說明：參考載重 (機台重量 80kg+ 使用者載重 250kg) = 總重 \leq 330kg (2 台)

載重能力僅供參考，不在保證項目，請依實測為準。

Max. Loading capacity : Wheel chair 80kg+ Personnel 250kg \leq 330kg (2 pieces)

Load capacity is for reference only, not guaranteed items, please refer to actual measurement.

NO	A	B	C	D	E	F	G
規格說明	≤ 60	≤ 55	≤ 20	≤ 20	≤ 8	≤ 20	≥ 16

規格 Model No.	Ratio						
	Unit	20	26	44.6			
額定輸出扭矩 (額定 / 連續運轉) Rated Output Torque	Nm	35	40	47			
最大輸出扭矩 (急停 / 瞬間啟動) Max. Output Torque	Nm	3 倍額定輸出扭矩 3 Times of Rated Output Torque					
額定輸入轉速 / Rated Input Speed	rpm	4,000					
最大輸入轉速 / Max. Input Speed	rpm	5,000					
馬達額定功率 (僅供參考) Motor Rated Input Power	W	400	600	750			
噪音值 / Noise Level(量測距離 30cm)	dB	≤ 63	≤ 63	≤ 60			
容許徑向力 / Max. Radial Force	kgf	270					
容許軸向力 / Max. Axial Force	kgf	135					
效率 / Efficiency	%	≥ 90	≥ 88	≥ 85			
使用溫度 / Operating Temperature	°C	-15°C ~ +80°C					
減速機重量 / Reducer Weight $\pm 3\%$	Kg	2					